

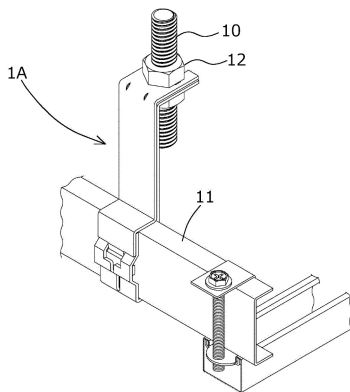
【要約】

【課題】 耐震性が高く、かつ熟練を要せずに確実な施工を能率良く行うことのできる、天井施工用ハンガーを提供する。

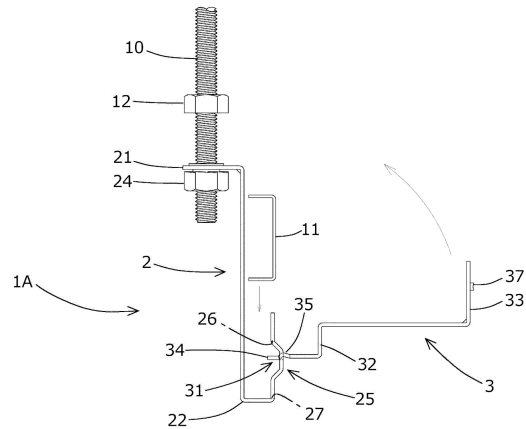
【解決手段】 野縁受け 1 1 を嵌め入れる嵌入手段 2 と、この嵌入手段 2 に嵌め入れられた野縁受け 1 1 を固定する固定手段 3 とを有し、嵌入手段 2 は、ボルト挿通孔 2 3 が形成された上板部 2 1 と、この上板部 2 1 から下方方向に延出されるとともに野縁受け 1 1 を嵌め入れ可能に上方方向が略凹状に開口してなる嵌入凹部 2 2 とを有し、固定手段 3 は、嵌入凹部 2 2 の一端部を基端として上下方向に開閉揺動可能に連結された揺動連結部 3 1 と、嵌入凹部 2 2 に嵌め入れられた野縁受け 1 1 を固定する固定部 3 2 と、この固定部 3 2 から上方に延出されるとともにその先端側が折り曲げられており固定部 3 2 が野縁受け 1 1 を固定する位置に配置された際に上板部 2 1 の上面に重なり合う固定部側上板部 3 3 とを有する。

【選択図】 図 2

【図 1】



【図 3】



【図 2】

